

**Cuisson modulaire**  
**4 ZONES INDUCTION TOP 800**  
**MM 900 XP**

REPÈRE # \_\_\_\_\_

MODELE # \_\_\_\_\_

NOM # \_\_\_\_\_

SIS # \_\_\_\_\_

AIA # \_\_\_\_\_



391278 (E9INEH4008)

Fourneau induction 4 zones  
top ( 5 kw par foyer)**Description courte****Repère No.** \_\_\_\_\_

Plaque induction quatre foyers top de la gamme 900 XP. L'induction est la solution idéale pour un service rapide grâce à son fonctionnement par contact et à sa faible consommation.

**Caractéristiques principales**

- Surface de cuisson vitrocéramique avec 4 zones d'induction indépendantes d'une puissance de 5 kW chacune.
- Presque toute la surface en céramique peut être utilisée sans endroit « hors d'usage ».
- Lampe témoin, indiquant la zone en fonctionnement, située sur la console de commande.
- Plaques à induction munies d'un dispositif de sécurité anti-surchauffe
- La puissance vers chaque zone peut être réglée progressivement avec précision, du simple réchauffement à l'ébullition rapide.
- Faible dissipation de la chaleur dans la cuisine.
- La plaque vitrocéramique lisse n'est pas directement chauffée, il n'y a donc aucun risque de brûlure sur la surface de cuisson.
- Protection contre les projections d'eau IPX5.
- Pots diameter to be used : min 12cm, max 28 cm in order to obtain maximum heating efficiency.
- Convient pour une installation sur un comptoir.

**Construction**

- L'ensemble fait 930 mm de profondeur pour fournir une plus grande surface de travail.
- Panneaux extérieurs en acier inox avec fini Scotch-Brite.
- Plan de travail de 2 mm d'épaisseur en acier inox AISI304.
- Le modèle possède des bords à angle droit permettant un assemblage à joints lisses entre les éléments, éliminant ainsi les espaces et les pièges à salissure.

**TIT\_Sustainability**

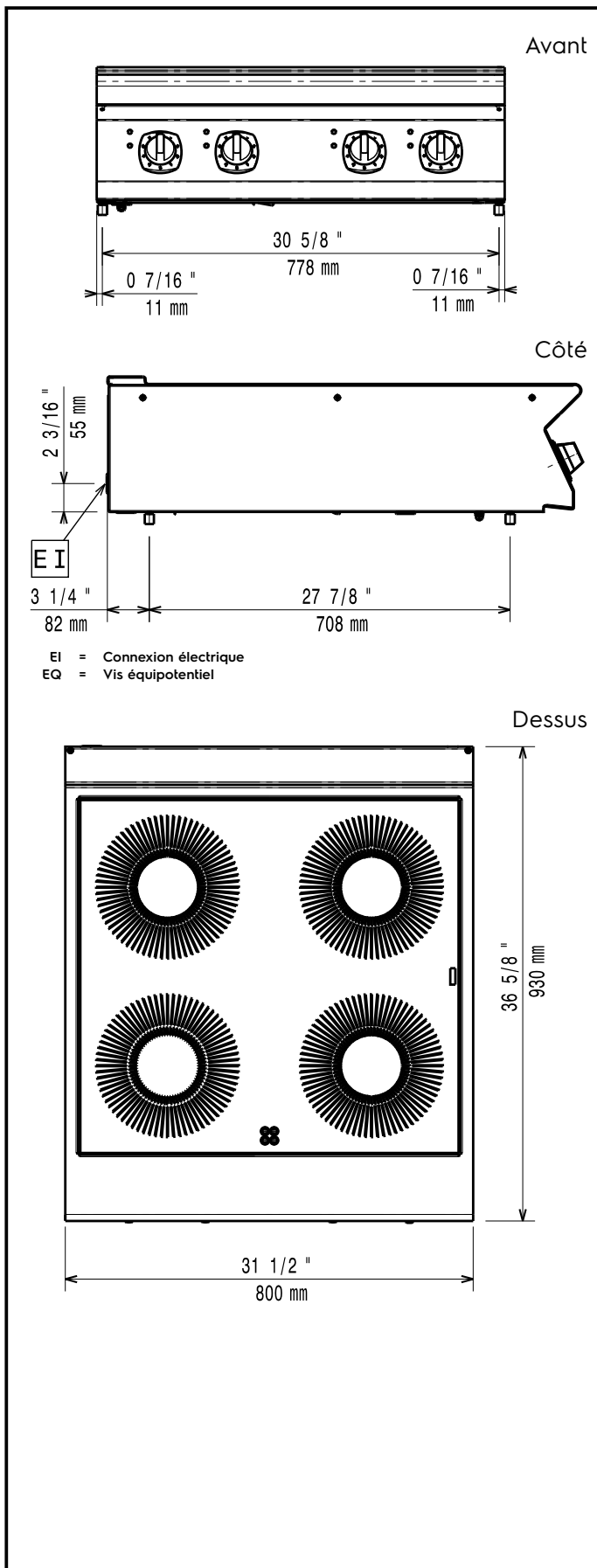
- [NOT TRANSLATED]



APPROBATION: \_\_\_\_\_

### Accessoires en option

- Kit de jonction PNC 206086
- Support pour système "pont" de 800 mm PNC 206137
- Support pour système "pont" de 1000 mm PNC 206138
- Support pour système "pont" de 1200 mm PNC 206139
- Support pour système "pont" de 1400 mm PNC 206140
- Support pour système "pont" de 1600 mm PNC 206141
- Extension colonne d'eau, l=900 PNC 206290
- Mître pour élément 800mm PNC 206304
- Main courante frontale 1600 mm PNC 216050
- 2 panneaux latéraux de revêtement pour éléments TOP PNC 216278
- Casserole inox pour induction avec poignée en inox, diam. 200 mm PNC 653596
- Casserole pour induction avec poignée inox diam. 240 mm PNC 653597
- Casserole pour induction avec poignée inox diam. 280 mm PNC 653598



## Électrique

<b>Voltage :</b>	<b>391278 (E9INEH4008)</b>	380-415 V/3 ph/50/60 Hz
<b>Total Watts :</b>		20 kW

## Informations générales

<b>Largeur induction top :</b>	800 mm
<b>Profondeur induction top :</b>	930 mm
<b>Poids net :</b>	65 kg
<b>Poids brut :</b>	76 kg
<b>Hauteur brute :</b>	540 mm
<b>Largeur brute :</b>	1020 mm
<b>Profondeur brute :</b>	860 mm
<b>Volume brut :</b>	0.47 m <sup>3</sup>

Induction compatible pots & pans must be used.

**Groupe de certification:** IH940

If appliance is set up or next to or against temperature sensitive furniture or similar, a safety gap of approximately 150 mm should be maintained or some form of heat insulation fitted.